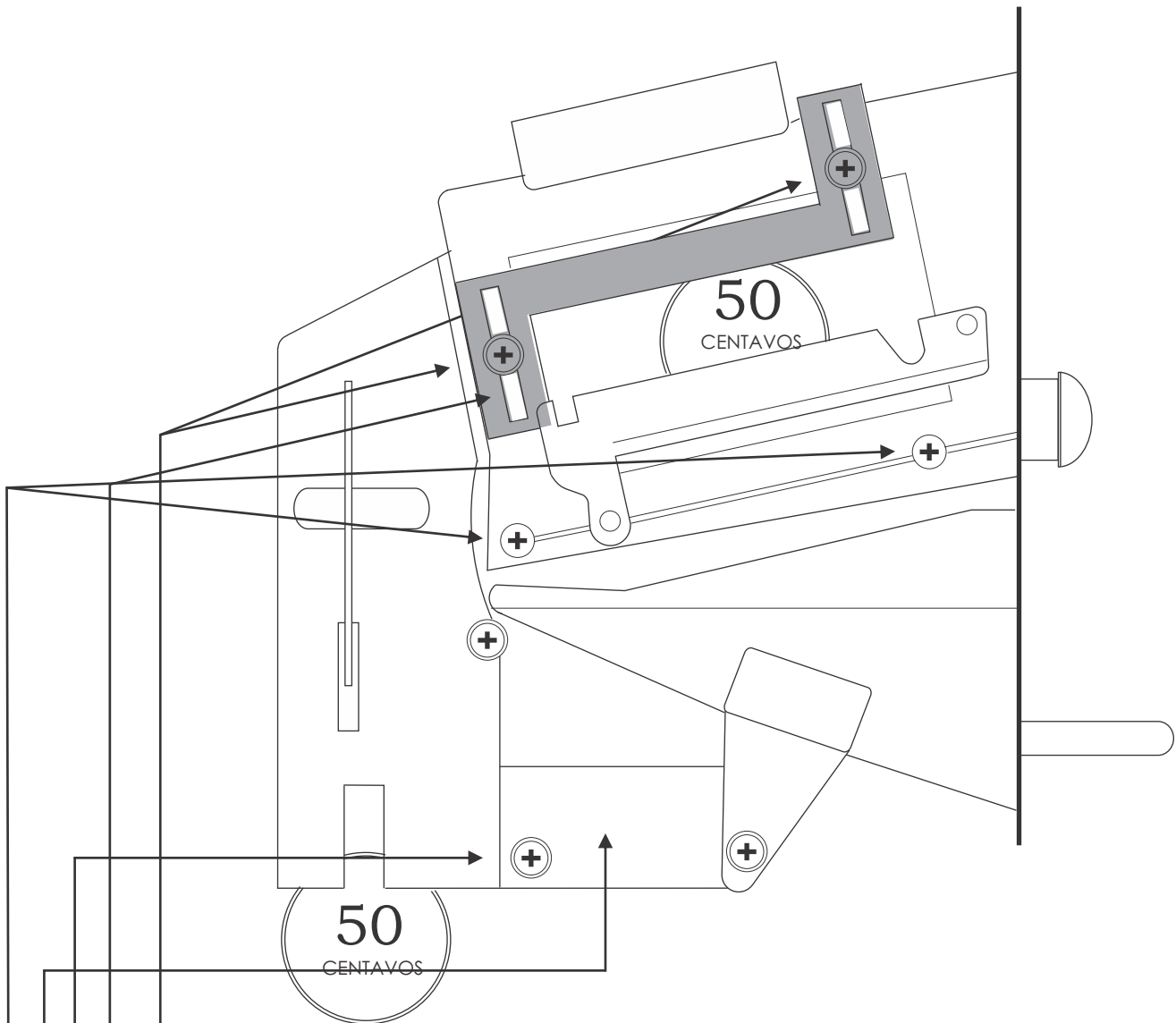




CALIBRADO DEL MONEDERO LACALLE



1. Aflojar estos dos tornillos.
2. Mover esta pieza hacia arriba o abajo hasta ajustar la altura con el diámetro de la ficha o moneda.
3. Con este tornillo se ajusta la salida del monedero al diámetro de la ficha o moneda.
4. Mover esta pieza hacia la izquierda o derecha
5. Con estos dos tornillos se calibra el espesor de la moneda o ficha.