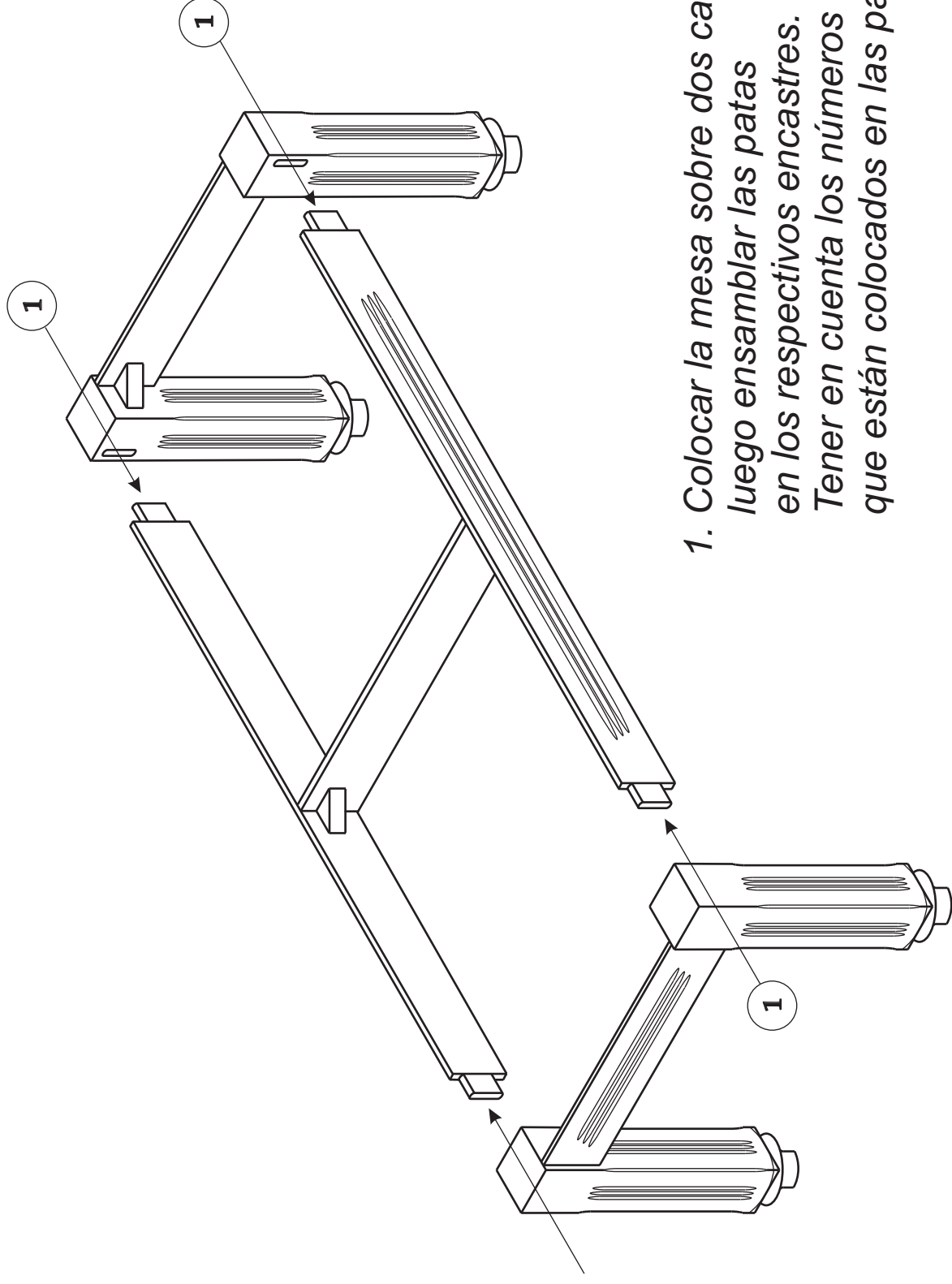
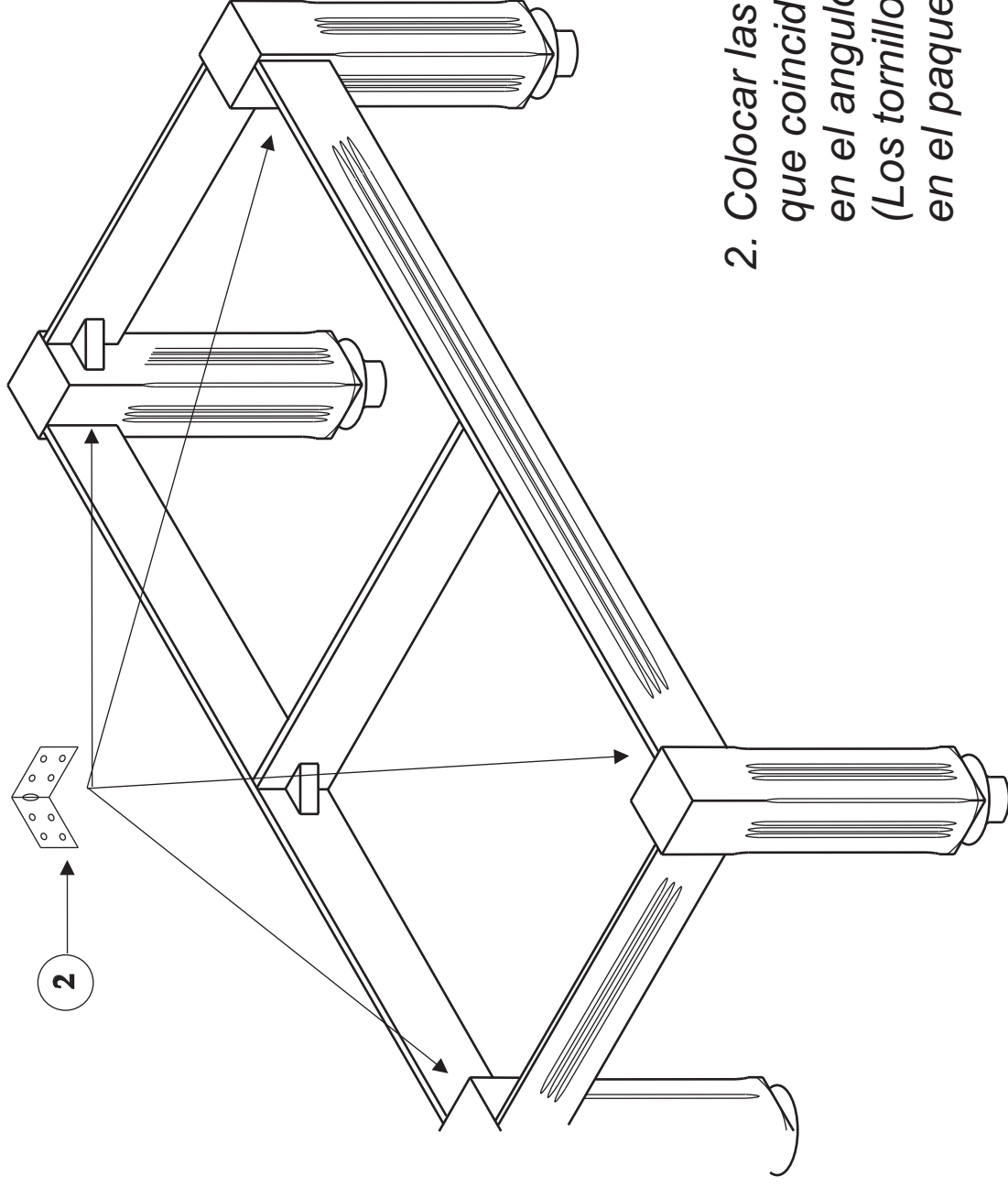


INSTRUCTIVO PARA ENSAMBLAR EL POOL COUNTRY



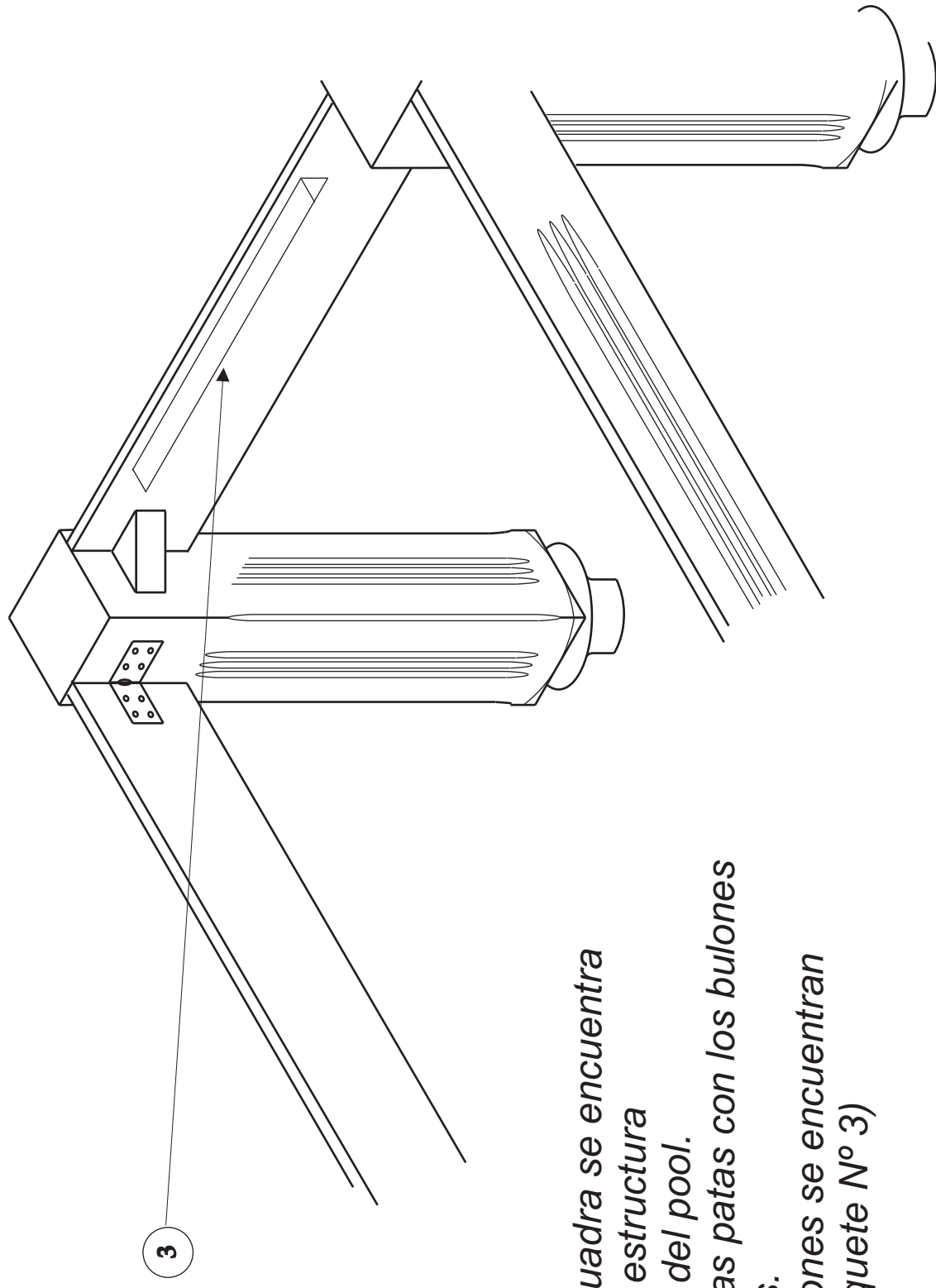
1. Colocar la mesa sobre dos caballetes, luego ensamblar las patas en los respectivos encastres. Tener en cuenta los números que están colocados en las patas.

INSTRUCTIVO PARA ENSAMBLAR EL POOL COUNTRY



- 2. Colocar las escuadras que coincidan con los agujeros en el angulo correspondiente. (Los tornillos se encuentran en el paquete N° 2)*

INSTRUCTIVO PARA ENSAMBLAR EL POOL COUNTRY



3. Esta escuadra se encuentra fija en la estructura principal del pool. Sujeter las patas con los bulones provistos. (Los bulones se encuentran en el paquete N° 3)